



BARS

Коммерческое предложение
КП-HATCH



Коммерческое предложение

Покупатель:

Тел.

Получатель:

Тел.

Информация:

Номер документа: КП-НАТЧН

Дата документа: 28.12.14

Действительно до: 07.01.15. Оплата до: 07.01.15

Срок изготовления 3 недели с момента оплаты.

Отв. Исполнитель BARS: Прошкина Ирина Николаевна

Телефон Исполнителя: +7 (495) 737-74-65 с 10 - 19 доб.2409

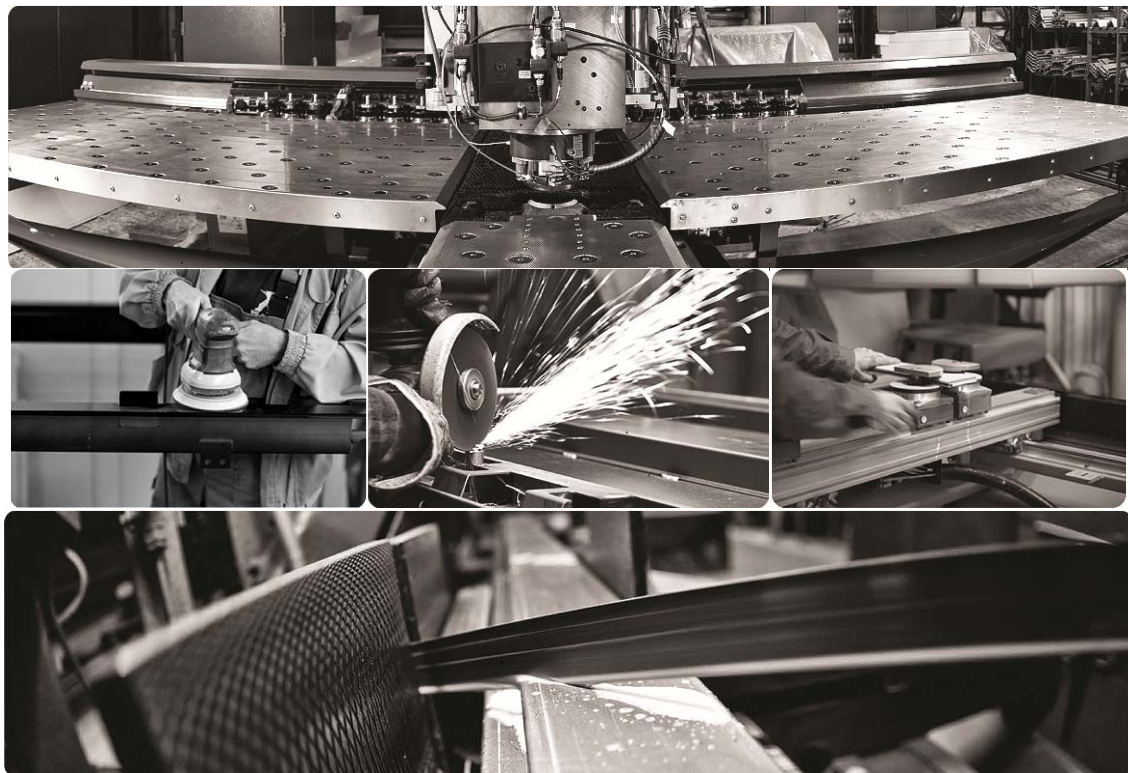
E-mail: I.Proshkina@staldveri.ru

Отв. Заказчик:

Телефон заказчика:



Фабрика BARS



Российское подразделение компании BARS было открыто в 1995 году. Используя 100% европейскую технологию и оборудование, уже более 16 лет в России работает гибкое автоматизированное производство, которое включает в себя все циклы создания современных защитных дверей, от металлообработки до производства декоров.

BARS является признанным лидером в области производства входных дверей премиум класса со 100% тепло звукоизоляцией.



[Узнать больше >](#)

КП-НАТЧ [Вид снаружи]

Дверь BARS EVO II комплектация 04/наружное открывание.

Высота двери 2100 мм. Ширина 900 мм. Дверь под проем 2115x930.

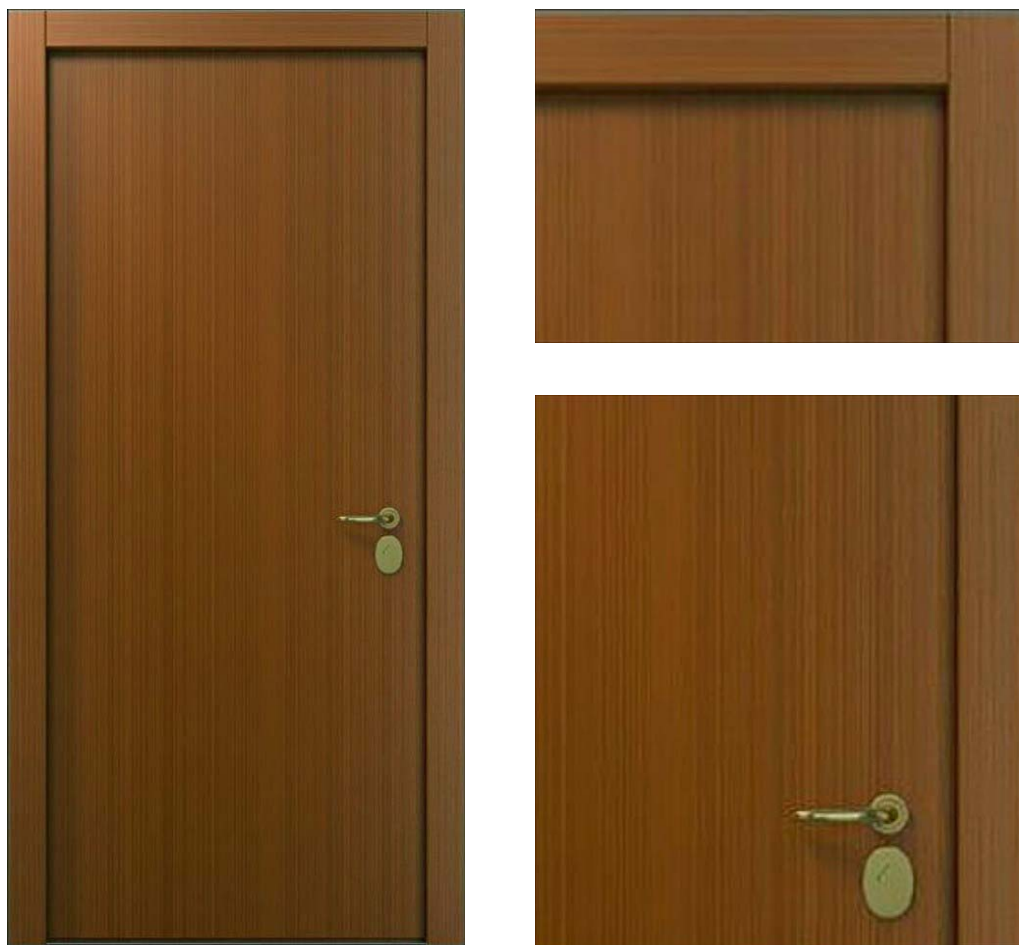


16 Hatch тип К М-2 МА07G Ivory-глянец

КП-НАТЧН [Вид внутри]

Дверь BARS EVO II комплектация 04./наружное открывание.

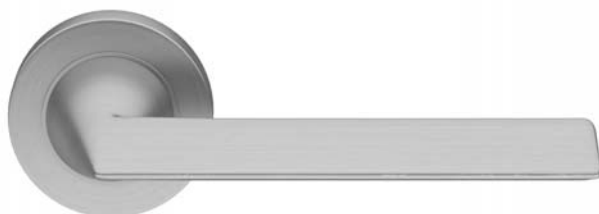
Высота двери 2100 мм. Ширина 900 мм. Дверь под проем 2115x930.



16 Темный дуб | Dark oak L04

КП-НАТЧН [Фурнитура]

Дверь BARS EVO II
Высота двери 2100 мм.
Ширина 900 мм. Дверь под проем 2115x930.



Trendy (хром матовый)



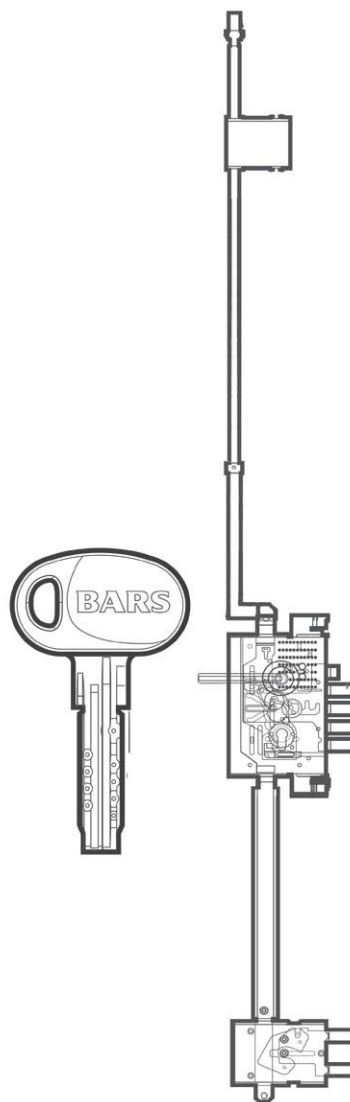
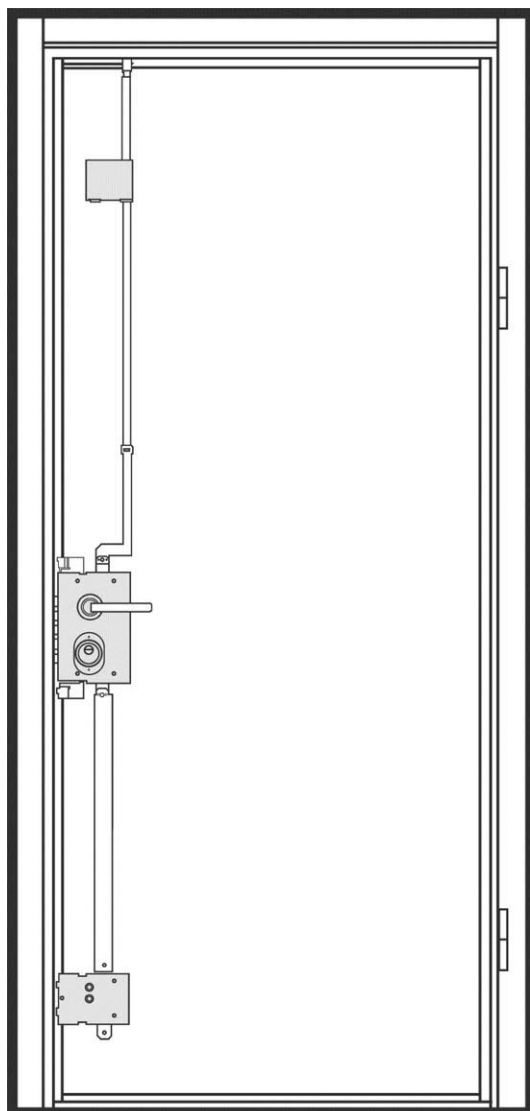
| 84515G800B | Mot-A2-Niz-Cyl

Замковая система

Дверь BARS EVO II

Высота двери 2100 мм.

Ширина 900 мм. Дверь под проем 2115x930.



| 84515G800B |
Mot-A2-Niz-Cyl

BARS MOTTURA 84515. Нижний цилиндрический замок сейфового типа
Бронезащита цилиндра Defender врезного типа
Цилиндр BARS Champion C30, multi-pin, магнитный код, 5 кл., верт./ключ

Опции КП-НАТЧН

Опции:

Лунный камень D05 Moonstone (торцы и коробка)	0.00 руб
16 Наличник-80 нар. EVO-II под окраску глянцевый цвет	208.00 у.е.

Перечень работ при доставке и установке:

Обслуживание и гарантия

Гарантийный срок составляет 36 месяцев с момента установки / отгрузки продукции.

Итоговая цена

Цена	2216.00 у.е.
Скидка: 0 %	
Итоговая цена	

Рекомендованные опции



BARS E-BIOmetric - биометрическая система доступа по отпечатку пальца



Guard- ограничитель открывания



IKON WSW10 сверх секретный цилиндрический механизм HI END



Inox Line - эксклюзивный вариант исполнения двери



Золото/Хром/Хром матовый/Бронза



Доводчик



Исполнение двери для эксплуатации с повышенной влажностью



Исполнение двери по 1 классу взломостойкости ГОСТ Р 51072-2005



Комплексная защита замка с четырех сторон BARS ADVANCE



Противопожарное исполнение



Система защиты ригелей замка



Цилиндр BARS Champion C30

Ваши контактные лица



Директор фабрики

**Мельдер Вадим
Рихардович**

БАРС Стальные двери | 000
119530, Россия, г Москва, а/я 177
E-mail: V.Melder@staldveri.ru
Интернет: www.staldveri.ru



Ваш менеджер

**Прошкина Ирина
Николаевна**

Тел: +7 (495) 737-74-65 с 10 - 19 доб.2409
E-mail: I.Proshkina@staldveri.ru
Internet: www.staldveri.ru
О продукции: www.barsevo.ru | www.barsbio.ru

Отдел продаж: +7 (495) 737-74-65 с 10 - 19 без выходных



Экспериментальная группа эксплуатации определяет наиболее подходящий режим эксплуатации двери и дает рекомендации относительно продукции для выполнения поставленных задач.

Старший инженер -технолог

Клаус Фон Штольц

A handwritten signature in black ink, appearing to read 'Klaus von Stoltz'.